

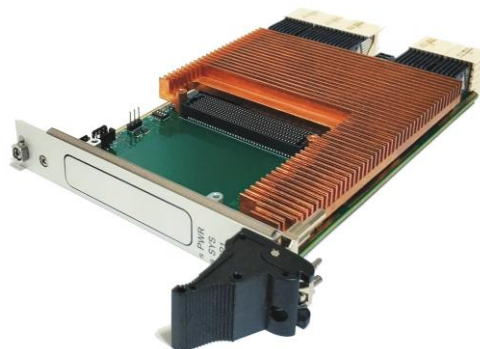
Модуль вычислительный FPU502

в формате CompactPCI Serial 3U

Модуль FPU502 предназначен для построения высокопроизводительных вычислительных систем на базе открытого международного промышленного стандарта CompactPCI Serial. Модуль предоставляет возможность реализации алгоритмов обработки данных в режиме реального времени. Основные вычислительные ресурсы определяются программируемой логической интегральной схемой (ПЛИС) семейства Kintex UltraScale (Xilinx).

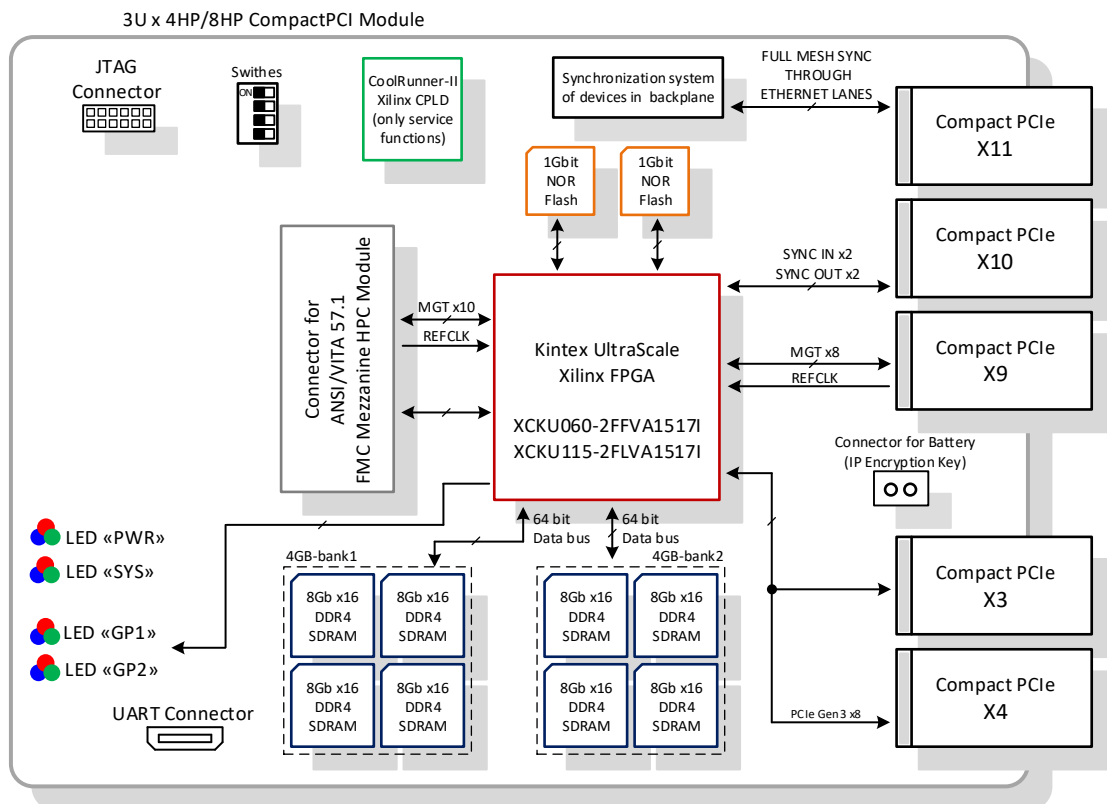
ТЕХНИЧЕСКИЕ ХАРАКТЕРИСТИКИ

- **Форм-фактор:** CompactPCI Serial 3U шириной 4HP
- **Системная шина:** PCIe x8 Gen3
- **Разъем высокой плотности для установки мезонинного модуля с поддержкой полного набора контактов (HPC)**
- **Основной вычислительный ресурс - ПЛИС семейства Kintex UltraScale (Xilinx):**
 - XSKU060-2FFVA1517I для FPU502-03;
 - XSKU115-2FLVA1517I для FPU502-04.
- **Реконфигурирование:**
 - разработка собственной конфигурации ПЛИС под конкретные задачи;
 - возможность отладки разрабатываемой конфигурации ПЛИС по JTAG и UART;
 - замена файла конфигурации ПЛИС по JTAG или PCIe.
- **Оперативная память DDR4:**
 - два канала по 4 Гбайт.
- **Энергонезависимая память NOR flash:**
 - 1 Гбит для хранения конфигурации ПЛИС;
 - 1 Гбит для пользовательских данных.
- **Система синхронизации устройств по линиям интерфейса Ethernet (для объединительных плат с полносвязной (full mesh) топологией).**
- **Сигналы для тыльного модуля ввода-вывода:**
 - интерфейс MGT x8;
 - вход для тактового сигнала;
 - два входа внешней синхронизации;
 - два выхода внешней синхронизации.
- **Сервисная микросхема XC2C512 CoolRunner-II**
- **Возможность подключения внешнего аккумулятора для хранения ключа шифрования конфигурации ПЛИС**
- **Светодиодная индикация режимов работы FPU502 на лицевой панели.**
- **Напряжение питания:**
 - 12 В +/-10%.
- **Рабочий температурный диапазон:**
 - от минус 40 до плюс 85* °С.
- **Стойкость к воздействию внешних факторов:**
 - изменение температуры окружающего воздуха от минус 40 до плюс 85* °С при относительной влажности до 80 % без конденсации влаги;
 - воздействие синусоидальной вибрации 2 g для частот от 10 до 150 Гц;
 - воздействие многократных ударов 25 g и одиночных ударов 50 g.
- **Необходимость принудительного охлаждения**
 - со скоростью потока не менее 2,5 м/с.
- **Поддержка стандартов:**
 - PICMG CPCI-S.0 R2.0;
 - PCI Express Base Specification, rev.3.0;
 - ANSI/VITA 57.1-2010.
- **Масса:**
 - не более 0,62 кг.
- **Габаритные размеры:**
 - не более (130,6±0,4) × (212,4±1,6) × (21,3±0,5) мм.
- **Средняя наработка на отказ (MTBF):**
 - не менее 100 000 ч.



* Максимальная температура эксплуатации FPU502 может быть снижена в зависимости от алгоритма/объема конфигурации ПЛИС и возможностей системы охлаждения. В свою очередь конфигурация ПЛИС ограничена используемой системой охлаждения и возможностями питания изделия в соответствии со стандартом PICMG CPCI-S.0 R2.0.

СТРУКТУРНАЯ СХЕМА



ИНФОРМАЦИЯ ДЛЯ ЗАКАЗА

Модуль	Обозначение	Вариант исполнения	Описание	Доступные опции
Вычислительный FPU502	ИМЕС.467414.007-02	FPU502-03	Основной вычислительный ресурс – ПЛИС XC KU060-2FFVA1517I	Влаго-защитное покрытие \Coated
	ИМЕС.467414.007-03	FPU502-04	Основной вычислительный ресурс – ПЛИС XC KU115-2FLVA1517I	

МОДУЛИ ДЛЯ РАСШИРЕНИЯ СИСТЕМЫ

- **Модуль ввода-вывода RIO502** (подключается к FPU502 с обратной стороны объединительной платы) RIO502 имеет в своем составе:
 - два адаптера для трансиверов QSFP+;
 - разъем для подключения двух входных и двух выходных сигналов синхронизации;
 - генератор тактового сигнала.
- **Мезонинные модули**
 - Подключаемые мезонинные модули должны соответствовать требованиям стандарта ANSI/VITA 57.1-2010. Имеющиеся ограничения описаны в Руководстве по эксплуатации FPU502.
 - Изготовителем ЗАО «НПФ «ДОЛОМАНТ» подтверждена полная функциональная совместимость FPU502 и модуля 80289-0-L0C фирмы Innovative Integration (модуль с двумя адаптерами для трансиверов QSFP+)*.

* При необходимости применения прочих мезонинных модулей обратитесь в службу технической поддержки ЗАО «НПФ «ДОЛОМАНТ».

КОМПЛЕКТ ПОСТАВКИ

1. модуль FPU502;
2. паспорт;
3. комплект монтажных частей;
4. компакт-диск (DVD) с руководством по эксплуатации;
5. компакт-диск (DVD) с дополнительным программным обеспечением;
6. упаковка.