

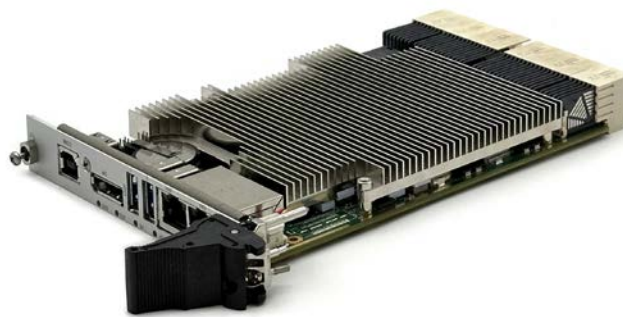
Модуль процессора CPC518A

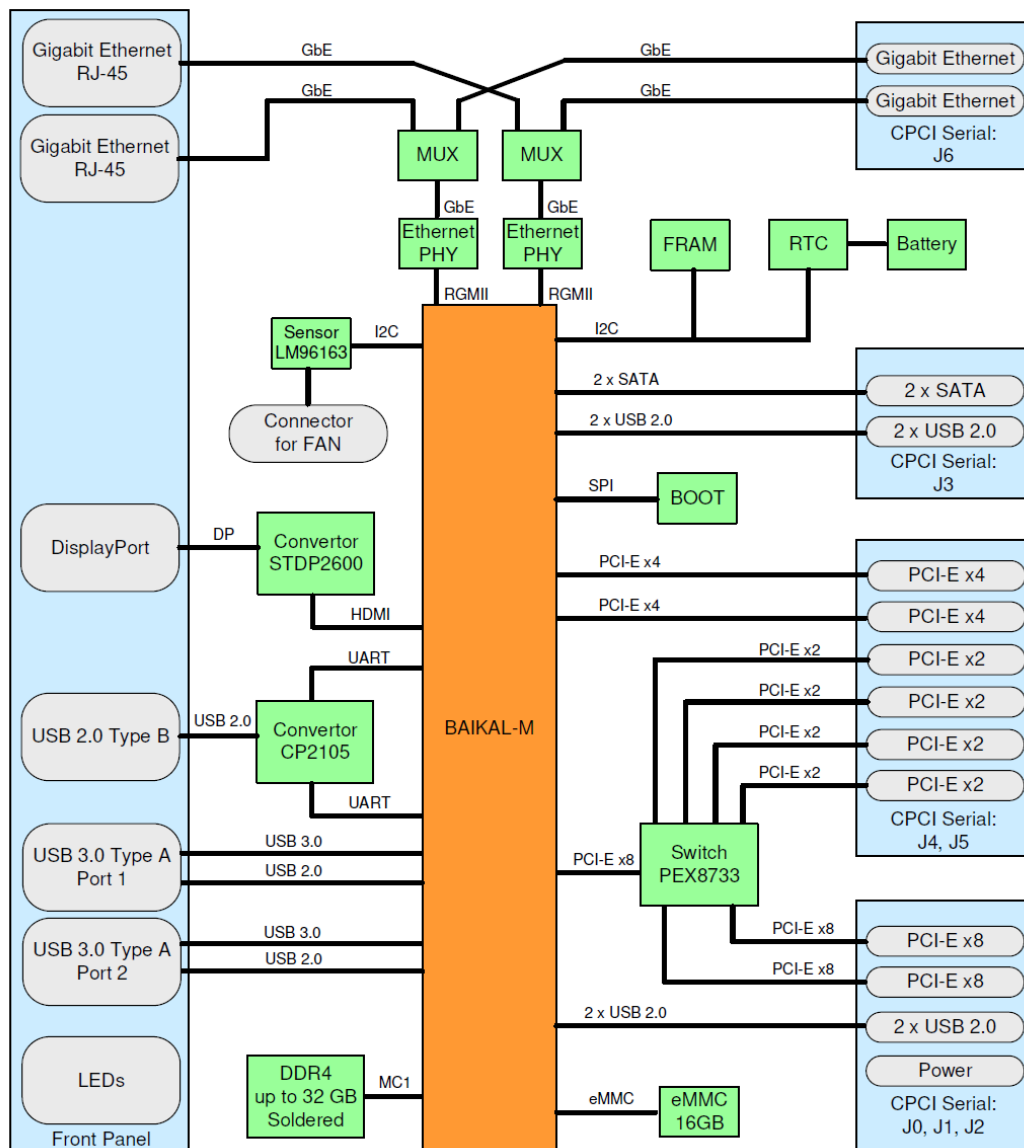
Модуль процессора CPC518A в формате CompactPCI Serial 3U на отечественном однокристальном процессоре Байкал-М, выполненном по технологии 28 нм.

Основной сферой применения CPC518A является промышленная автоматика, железнодорожный транспорт, авиационная промышленность. CPC518A также может применяться для разработки вычислительной системы.

ТЕХНИЧЕСКИЕ ХАРАКТЕРИСТИКИ

- **Процессор Байкал-М (BE M1000):**
 - 4 кластера по 2 ядра ARM Cortex-A57;
 - Тактовая частота до 1,5 ГГц.
- **Оперативная память:**
 - DDR4-1600 SDRAM с поддержкой ECC;
 - Общий объем до 32 Гбайт.
- **Встроенный eMMC Flash диск: 16 Гбайт.**
- **Видеовыход Display Port.**
- **Интерфейсы Ethernet:**
 - Поддержка режимов 10/100/1000 Мбит/с;
 - 2 порта на передней панели или 2 порта на разъемах для объединительной панели.
- **Интерфейсы USB:**
 - Поддержка USB 1.1 (12 Мбит/сек), USB 2.0 (480 Мбит/сек), USB 3.0 (5 Гбит/сек);
 - 2 порта USB 3.0 Type A на передней панели;
 - 4 порта USB 2.0 на разъемах для объединительной панели.
- **Интерфейсы UART:**
 - Разъем USB Type B на передней панели;
 - 2 последовательных порта (двухпроводный UART), реализуемых через интерфейс USB.
- **Интерфейсы PCIe:**
 - Выведены на разъемы для объединительной панели;
 - 2 интерфейса PCIe x8 Gen3;
 - 2 интерфейса PCIe x4 Gen3;
 - 4 интерфейса PCIe x2 Gen3.
- **Интерфейсы SATA:**
 - 2 порта выведены на разъемы для объединительной панели;
 - Скорость передачи до 6 Гбит/сек (SATA III).
- **Flash-память для Загрузчика:**
 - 16 Мбайт SPI-Flash.
- **Память FRAM:**
 - 8 Кбайт для хранения пользовательских данных.
- **Часы реального времени:**
 - Питание от литиевой батареи CR2032 (3 В).
- **Разъем для подключения вентилятора:**
 - 4-контактный разъем;
 - Возможность выбора напряжения питания.
- **Индикация на передней панели:**
 - Системная;
 - Пользовательская.
- **Напряжение питания:**
 - +12 В – основное;
 - +5 В – дежурное (при необходимости).
- **Рабочий температурный диапазон:**
 - От минус 40 °С до плюс 60 °С.
 - Обязательно использование принудительного охлаждения со скоростью потока не менее 4,5 м/с.
- **Масса изделия**
 - не более 0,8 кг.
- **Габаритные размеры:**
 - (130,6±0,4) x (212,4±1,4) x (21,4±0,5) мм.
- **Средняя наработка на отказ (MTBF)**
 - не менее 200 000 ч.



СТРУКТУРНАЯ СХЕМА

ИНФОРМАЦИЯ ДЛЯ ЗАКАЗА

Обозначение	Вариант исполнения	Описание
Модуль процессора CPC518A	CPC518A-01	CPCI Serial 3U, 4HP, процессор Baikal-M, 32GB RAM

КОМПЛЕКТ ПОСТАВКИ

1. Модуль процессора CPC518A;
2. Паспорт;
3. Упаковка.

Примечание - Руководство по эксплуатации находится на сайте производителя:

<ftp://ftp.fastwel.ru/pub/Hardware/Fastwel/CPx/CPC518A>

