

Модуль процессора СРВ914

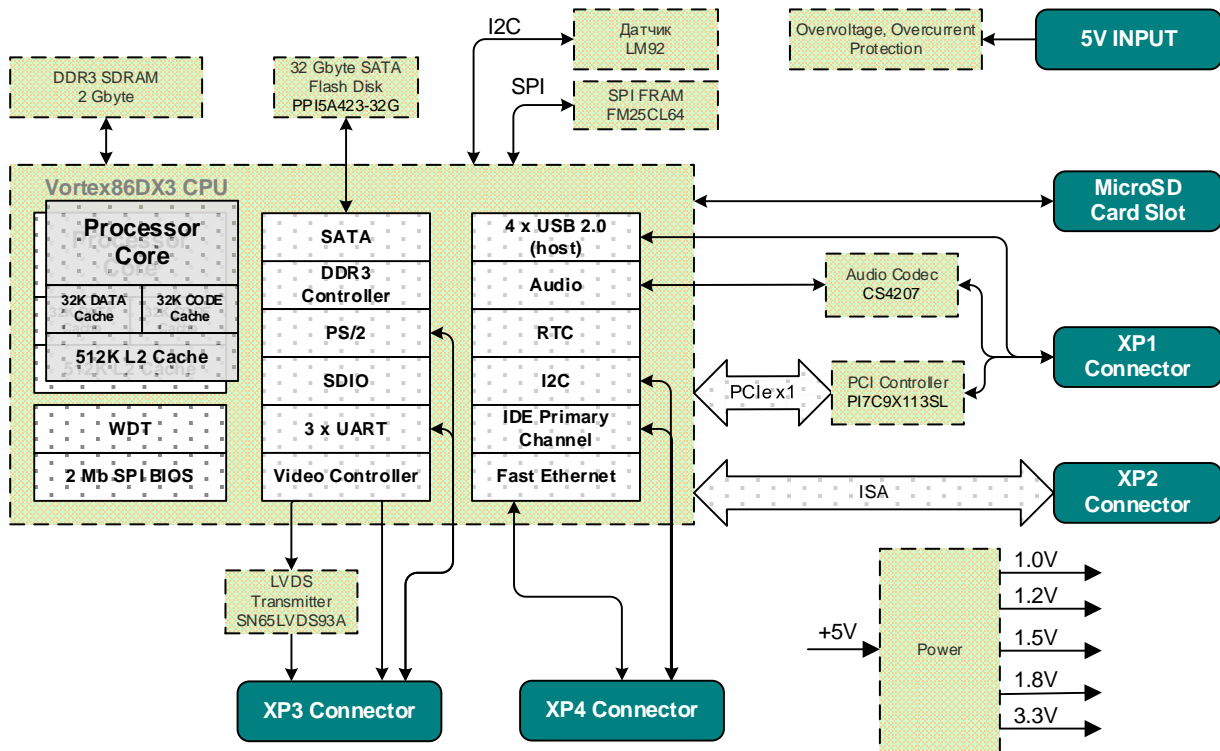
Модуль процессора x86 в формате ETX, соответствует спецификации ETX (ETX Specification Version 3.02 от 22.01.2007), предназначен для построения высоконадежных встраиваемых энергоэффективных систем с малыми габаритными размерами.



ТЕХНИЧЕСКИЕ ХАРАКТЕРИСТИКИ

- **Процессор:**
 - Vortex86DX3™, 2 ядра
 - Тактовая частота 800 МГц
 - 32-битное ядро x86
 - 32 бит шина памяти
 - Cache-память 1-го уровня (64 Кбайт)
 - Cache-память 2-го уровня (512 Кбайт)
 - Расширения MMX, SSE
- **Оперативная память:**
 - напаянная DDR3-800 SDRAM 2 Гбайт
 - частота шины 400 МГц
- **Встроенный графический сопроцессор:**
 - 2D акселератор
 - объем видеопамати, выделяемой из основной, до 64 Мбайт
- **Встроенный HDA-совместимый контроллер звука**
- **Встроенная энергонезависимая память:**
 - 8 Кбайт FRAM для хранения конфигурации
 - при отсутствии батарейки настройки CMOS сохраняются в памяти FRAM (SPI)
- **FLASH BIOS:**
 - 2 Мбайт с возможностью модификации в системе
- **Разъем для подключения карт microSD:**
 - поддержка карт SD, SDHC, speed class 6
 - объем до 32 Гбайт
- **FLASH-диск:**
 - напаянный диск объемом 32 Гбайт, контроллер диска подключен к интерфейсу SATA
 - используемый тип памяти - NAND Flash (SLC)
- **Порты ввода/вывода:**
 - XP1: 32-разрядная шина PCI, частота 33 МГц
 - XP1: подключение до 4х устройств USB 1.1/2.0, поддержка загрузки с устройств USB
 - XP1: линейный стереовход/выход, вход для подключения микрофона (моно)
 - XP2: 16-разрядная шина ISA 8/16 МГц
 - XP3: порт подключения RGB монитора с разрешением до 1920x1440, 60 Гц
 - XP3: порт подключения LVDS панелей с разрешением до 1024x768, 60 Гц
 - XP3: последовательные порты COM1 / COM2 (полный набор сигналов), совместимость с моделью 16C550 / 16C552, скорость обмена до 3 Мбод
 - XP3: порт клавиатуры и мыши PS/2
 - XP3: универсальный параллельный порт LPT
 - XP4: порт подключения HDD, 1 канал Primary, подключение до двух устройств, поддержка Ultra-DMA 100
 - XP4: порт LAN 10/100 Мбит/с
- XP4: порт I2C, 100/400 Кбит/с
- XP4: порт SMB
- XP4: порт "Speaker Out" для подключения зуммера
- XP4: порт "RTC battery" для подключения батарейного питания
- **Часы реального времени (батарейное питание обеспечивается платой-носителем)**
- **Консольные порты:**
 - COM1 / COM2 / COM3
- **Цифровой датчик температуры:**
 - измерение температуры от минус 55 °С до плюс 125 °С
 - разрешение 12 бит + знак
 - цена единицы младшего разряда 0.0625 °С
 - время преобразования до 1000 мсек
- **Сторожевой таймер:**
 - программируемый интервал срабатывания от 100 мсек до 3 мин
- **Программная совместимость с ОС:**
 - FreeDOS
 - Linux Debian 8
 - Microsoft™ Windows 7 Embedded
- **Напряжение питания:**
 - +4.75...+5.25 В
 - +2.5...+3.3 В (напряжение питания батареи, используется для работы часов реального времени при отключенном основном напряжении питания)
- **Потребляемая мощность:**
 - 6 Вт (5В @ 1.2А)
- **Рабочий температурный диапазон:**
 - от минус 40 °С до плюс 70 °С
- **Влажность:**
 - до 80% без конденсации
- **Стойкость к синусоидальной вибрации 5g**
- **Стойкость к одиночным / многократным ударам 100g / 50g**
- **Время наработки на отказ (MTBF):**
 - не менее 500 000 часов
- **Габаритные размеры модуля:**
 - 114,0±0,5 x 95,8^{+0,2}-1,0 x 18,6±0,5 мм
- **Масса модуля:**
 - не более 200 г

СТРУКТУРНАЯ СХЕМА



ИНФОРМАЦИЯ ДЛЯ ЗАКАЗА

№п/п	Вариант исполнения	Описание
1	CPB914-01	Модуль процессора CPB914, формат ETX, Vortex86DX3 800 МГц 2 ядра, 2 Гбайт DDR3 SDRAM.

Доступные опции:

Покрытие

\COATED	Влагозащитное покрытие лаком
---------	------------------------------

Предустановленная операционная система

\FreeDOS	
----------	--

КОМПЛЕКТ ПОСТАВКИ

1. Модуль CPB914
2. Паспорт – 1 шт.
3. Комплект монтажных частей – 1 шт.
4. Компакт-диск (DVD) с эксплуатационной документацией и ПО – 1 шт.
5. Упаковка.

ДОПОЛНИТЕЛЬНЫЕ ПРИНАДЛЕЖНОСТИ

KIB1282-01 плата-носитель для модулей ETX (не входит в комплект поставки, приобретается отдельно).